



PORTA CHAVE DE EMERGÊNCIA CONVENCIONAL

CARACTERÍSTICAS GERAIS

Este dispositivo destina-se ao armazenamento de chave para utilização em caso de emergência.

Possui um martelinho para quebrar o vidro e permitir que o usuário recupere a chave de emergência. Um botão interno é solto, sinalizando à central de alarme de incêndio a ocorrência.

Compatível com as centrais de alarme de incêndio Tecnohold, modelos Fênix-20L e Vision-24L.



Especificações técnicas

Tipo do botão	Chave gancho sem trava
Dimensões	124x112x50mm (A x L x P)
Peso	200g
Material do gabinete	Plástico ABS e vidro
Grau de proteção	IP20

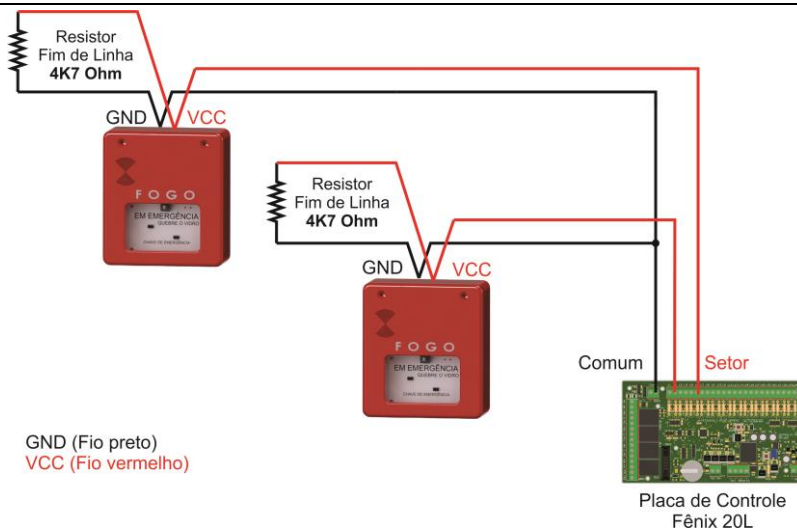
Observações:

- Cada setor da central suporta até 20 dispositivos.
- Após o último dispositivo de cada setor, deve haver um resistor fim de linha.
- O setor em que o dispositivo for instalado deve estar habilitado na central para ser monitorado.

INSTALAÇÃO

O dispositivo deve ser instalado, individualmente ou em laço, conforme diagrama abaixo.

Ligação individual



Ligação em laço

